

PLANIMETRIA

LEGENDA:

- Fogne esistenti
- Pozzetti esistenti
- Futuro collettore Salsomaggiore-Fidenza
- Nuovo collettore in progetto
- Pozzetti in progetto
- Sottoservizi - gasdotto
- Sottoservizi - acquedotto
- Sottoservizi - linea MT Enel
- Sottoservizi - linea Telecom

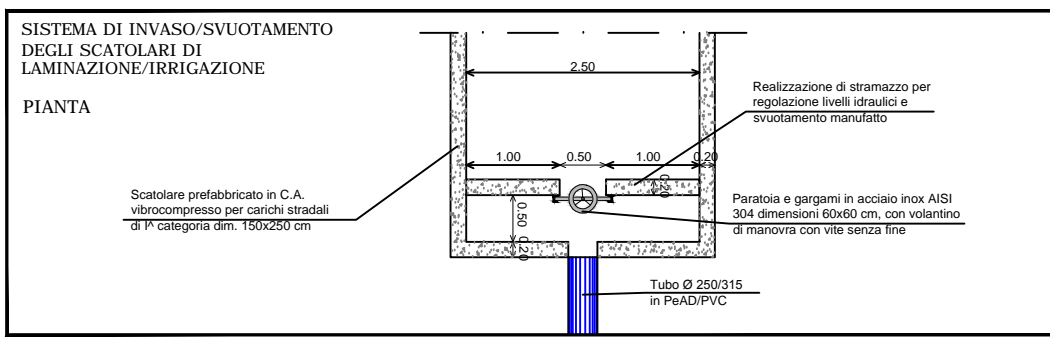
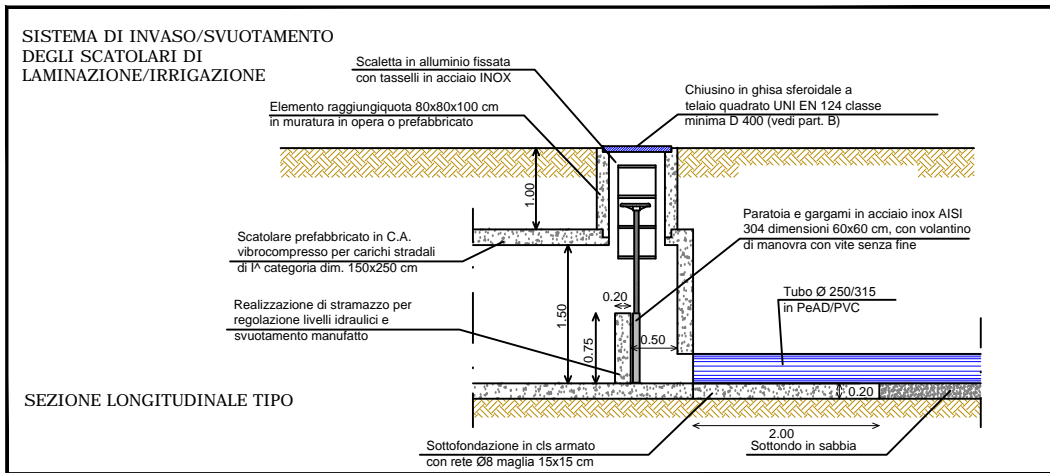
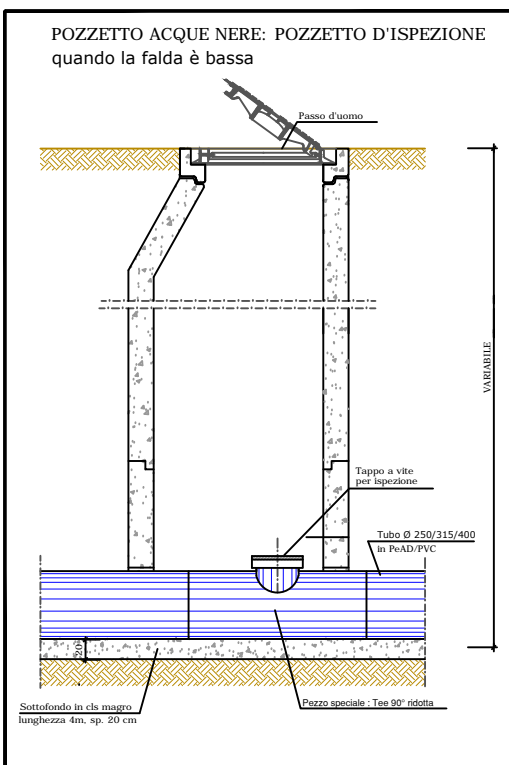
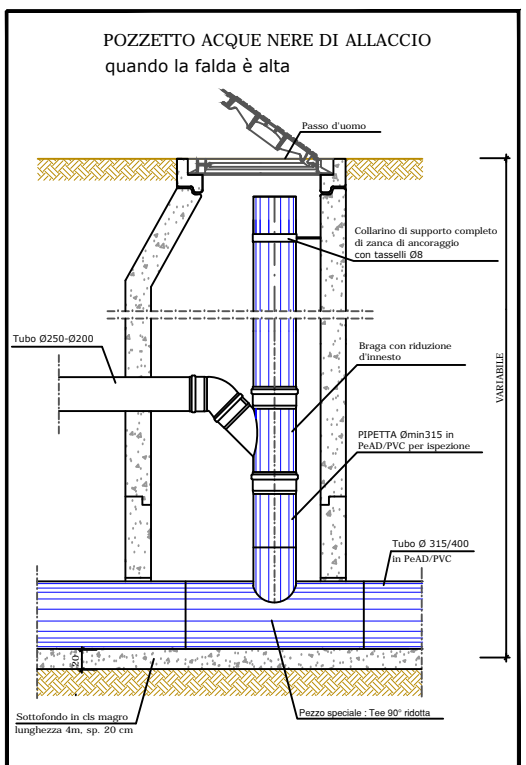
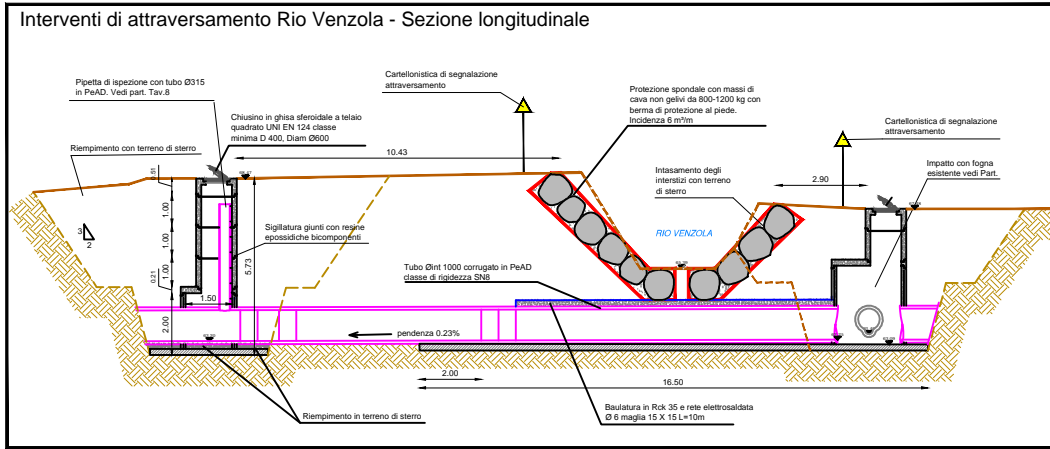
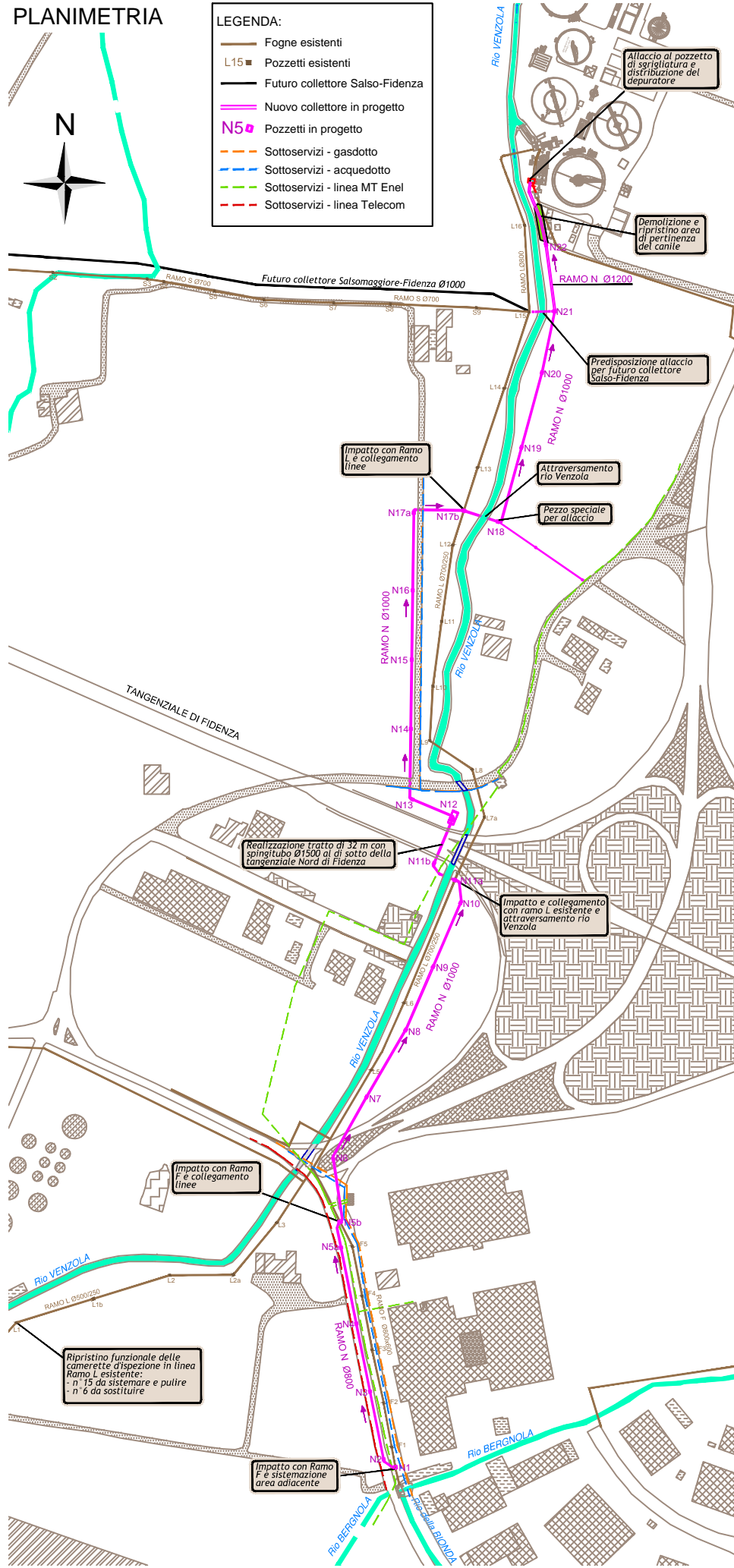


Foto 1 - Getto soletta del pozzetto dell'impianto di depurazione



Foto 2 - Ricoprimento tubazioni



Foto 3 - Casseratura per Pozzetto realizzato in opera



Foto 4 - Tubazioni in PeAD corrugato Ø1200



Foto 5 - Posa armatura per scavo a sezione obbligatoria di profondità oltre i 2 m.



Foto 6 - Vista delle varie fasi di realizzazione del cantiere: scavo di sbancamento, scavo a sezione obbligatoria, posa armatura, posa della tubazione e del tombino



Foto 7 - Lavori di ripristino dei tombini esistenti

Il progetto comprende le opere di adeguamento del collettore fognario posto a monte del depuratore urbano, nella zona nord di Fidenza (PR), e si colloca all'interno del Programma degli interventi del Comune, nell'anno 2008. L'obiettivo strategico del Piano comprende da un lato la raccolta, il recupero e la razionalizzazione delle acque meteoriche e dall'altro l'ottimizzazione della depurazione delle acque reflue degli abitati di Salsomaggiore Terme e Fidenza. Le prestazioni svolte dallo Studio Telò sono state:

- 1) Progettazione Prelimare, Definitiva ed Esecutiva
- 2) Direzione lavori e contabilità.

L'importo complessivo delle Opere assomma a €804.009 mentre quello complessivo è di €1.000.000.
 Anno di inizio delle attività della commessa: 200 8
 Anno di termine delle attività della commessa: 200 9

<p>Comune di Fidenza</p>	<p>Provincia di Parma</p>	<p>ADEGUAMENTO DEL COLLETTORE FOGNARIO POSTO A MONTE DEL DEPURATORE URBANO</p> <p>PROGETTO ESECUTIVO</p> <p>"DESCRIZIONE DELL'INTERVENTO E DOCUMENTAZIONE FOTOGRAFICA"</p> <p>IMPORTO DEI LAVORI 804.009,00€ FINANZIATO INTERAMENTE DALLA REGIONE EMILIA ROMAGNA</p>	<p>Studio di Ingegneria Idraulico Ambientale</p> <p>Studio Telò s.r.l. a socio unico Largo 24 Agosto 1942, 33/A - 43100 Parma Tel/Fax 0521-292795 studiotelo@studiotelo.it - www.studiotelo.it</p> <p>Tutti i diritti sono riservati a norma di legge, di questo elaborato è vietata la riproduzione e la cessione a terzi senza esplicita autorizzazione</p>
		<p>Comune di Fidenza</p>	